

Talimat:

Mekanik Kod Kilidi bir **dijital tuş takımı kilidi** Pilsiz! İnci krom ile kaplanmış çinko alaşımından yapılmıştır, en son tasarım stili! İyi çalışıyor, çeşitli düz kapı projelerinde yaygın olarak kullanılıyor!





Material: Zinc Alloy

The shaft is made of hard steel, it is applicable for different thickness of door after adjusting with spring.

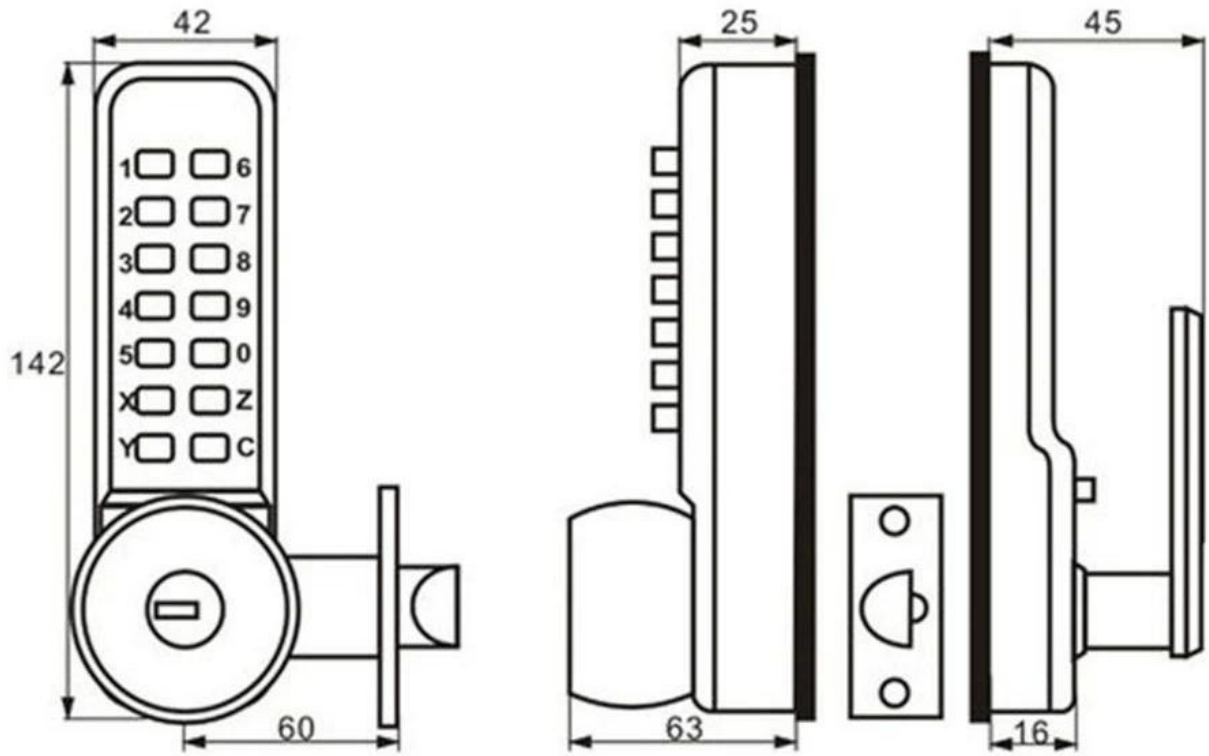


Keystroke function: 14 buttons, including 10 number keystroke and 4 letter keystroke. Special key—button “C”, eliminate misinput, easily use.

Numeral key—choose 4-7 buttons to set the password in 13 keystroke except button “C”.

Change code function: basic on the customers' need , one should change password, 7 buttons most one time, but not overlap.

Security function: exactitude design, preciseness structure, mechanism motion. with strict trial ,it can still work normally after 50000 times opening, Possess security and secrecy.



Özellikleri:

- Şık, kompakt tasarım - Anahtarsız, Akıllı, Yüksek Güvenlik, Sanatsal.
- Dayanıklı çinko alaşımli plakalar ve sap; Paslanmaz çelik iç bağlantı parçaları

- Kullanımı kolay, anahtar veya kart gerektirmez, pil gerektirmez.
- Kapının sađ veya sol kenarına monte edin
- Ofisler, derslikler, apartmanlar vb. İin uygundur.
- 35mm ile 60mm arası kalınlıktaki kapılar iin uygundur.