

Инструкция:

Механический кодовый замок - это **блокировка цифровой клавиатуры** без аккумулятора! Он изготовлен из цинкового сплава с жемчужным хромом, в высшей степени стильный дизайн! Он хорошо работает, широко используется в различных проектах для квартирных дверей!





Material: Zinc Alloy

The shaft is made of hard steel, it is applicable for different thickness of door after adjusting with spring.

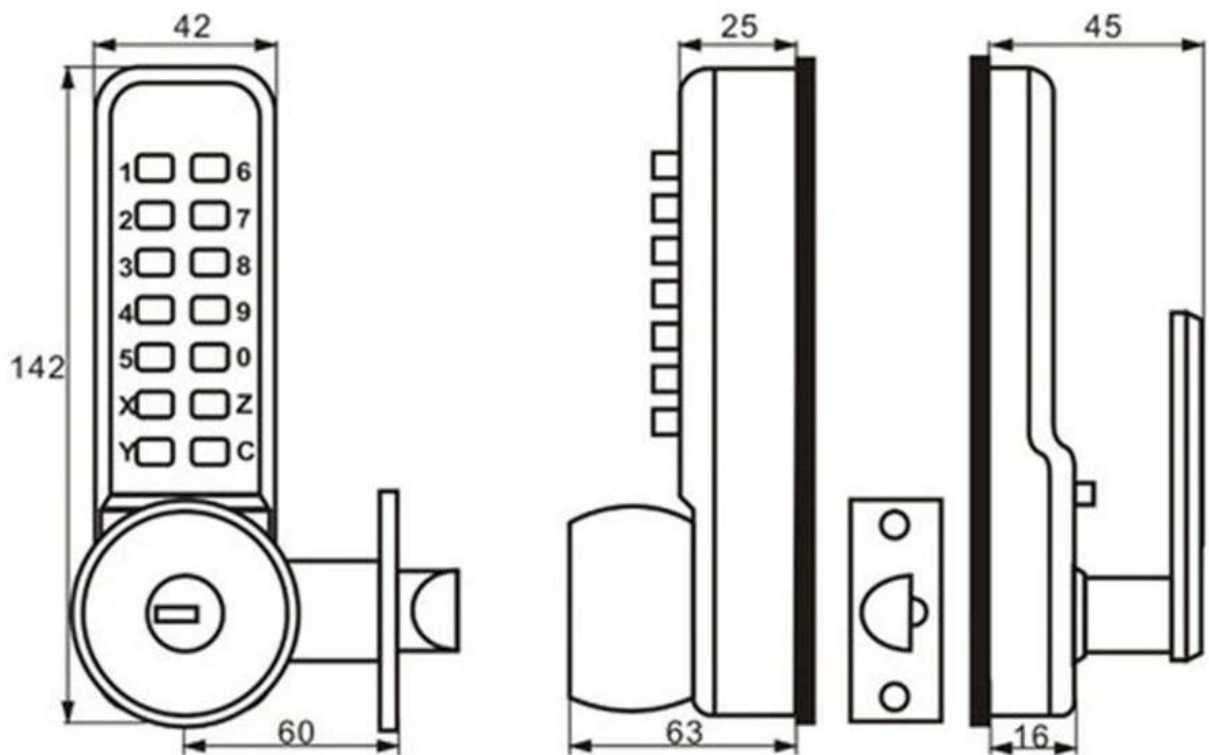


Keystroke function: 14 buttons, including 10 number keystroke and 4 letter keystroke. Special key—button “C”, eliminate misinput, easily use.

Numerical key—choose 4-7 buttons to set the password in 13 keystroke except button “C”.

Change code function: basic on the customers' need , one should change password, 7 buttons most one time, but not overlap.

Security function: exactitude design, preciseness structure, mechanism motion. with strict trial ,it can still work normally after 50000 times opening, Possess security and secrecy.



Функции:

- Стильный, компактный дизайн - Keyless, Smart, High Security, Artistic.
- Прочные пластины и ручка из цинкового сплава; Внутренняя арматура из нержавеющей стали

- Простота в эксплуатации, не требует ключа или карты, батарейки не требуются.
- Установить на правый или левый край двери
- Подходит для офисов, учебных классов, квартир и т. Д.
- Подходит для дверей толщиной от 35 мм до 60 мм.