

Tagubilin:

Ang Lock ng Mekanikal na Code ay isang [digital keypad lock](#) walang baterya! Ginawa ito ng zinc alloy na natapos ng perlas chrome, ang pinakahuli na istilo ng disenyo! Gumagana ito nang maayos, malawak na ginagamit sa iba't ibang mga proyekto ng flat door!





Material: Zinc Alloy

The shaft is made of hard steel, it is applicable for different thickness of door after adjusting with spring.

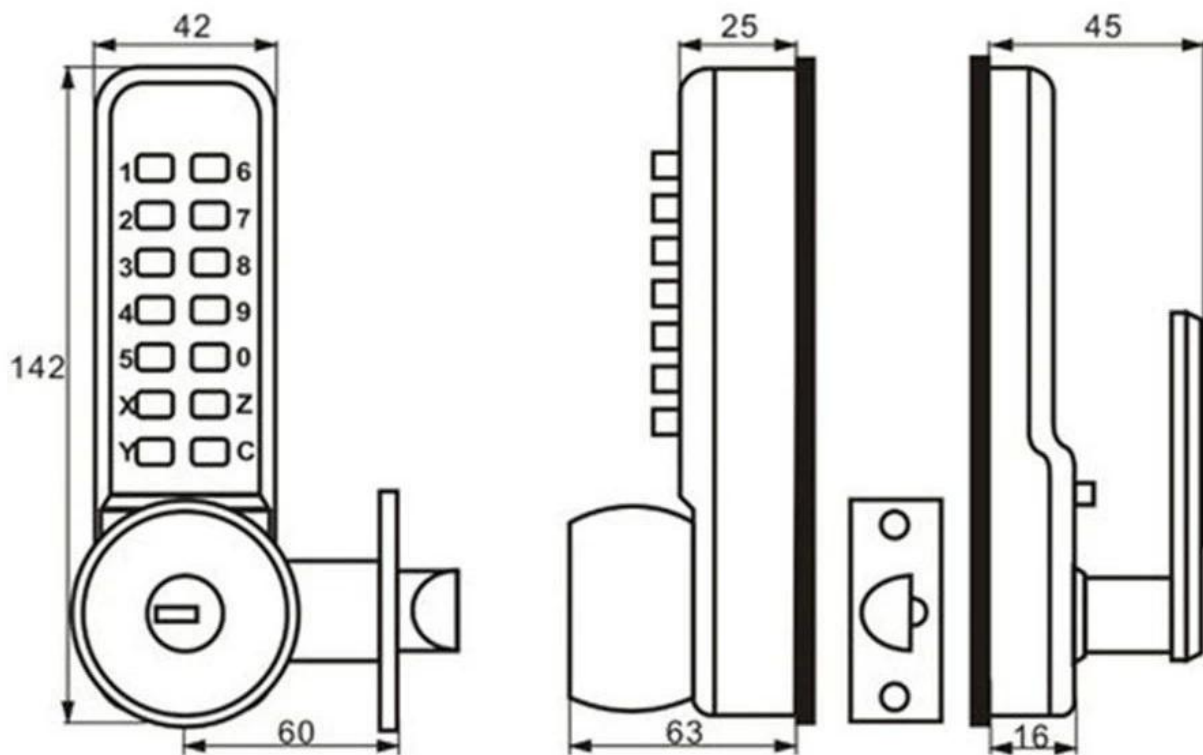


Keystroke function: 14 buttons, including 10 number keystroke and 4 letter keystroke. Special key—button “C”, eliminate misinput, easily use.

Numeral key—choose 4-7 buttons to set the password in 13 keystroke except button “C”.

Change code function: basic on the customers' need , one should change password, 7 buttons most one time, but not overlap.

Security function: exactitude design, preciseness structure, mechanism motion. with strict trial ,it can still work normally after 50000 times opening, Possess security and secrecy.



Mga Tampok:

- Naka-istilong, compact na disenyo - Walang Susi, Matalino, Mataas na Seguridad, Maarte.
- Matibay na zinc alloy plate at hawakan; Hindi kinakalawang na asero na panloob na mga kabit

- Madaling patakbuhan, hindi nangangailangan ng susi o kard, hindi kinakailangan ang mga baterya.
- I-install sa kanan o kaliwang gilid ng pinto
- Angkop para sa mga tanggapan, silid-aralan, apartment, atbp.
- Angkop para sa pinto sa pagitan ng 35mm at 60mm makapal.