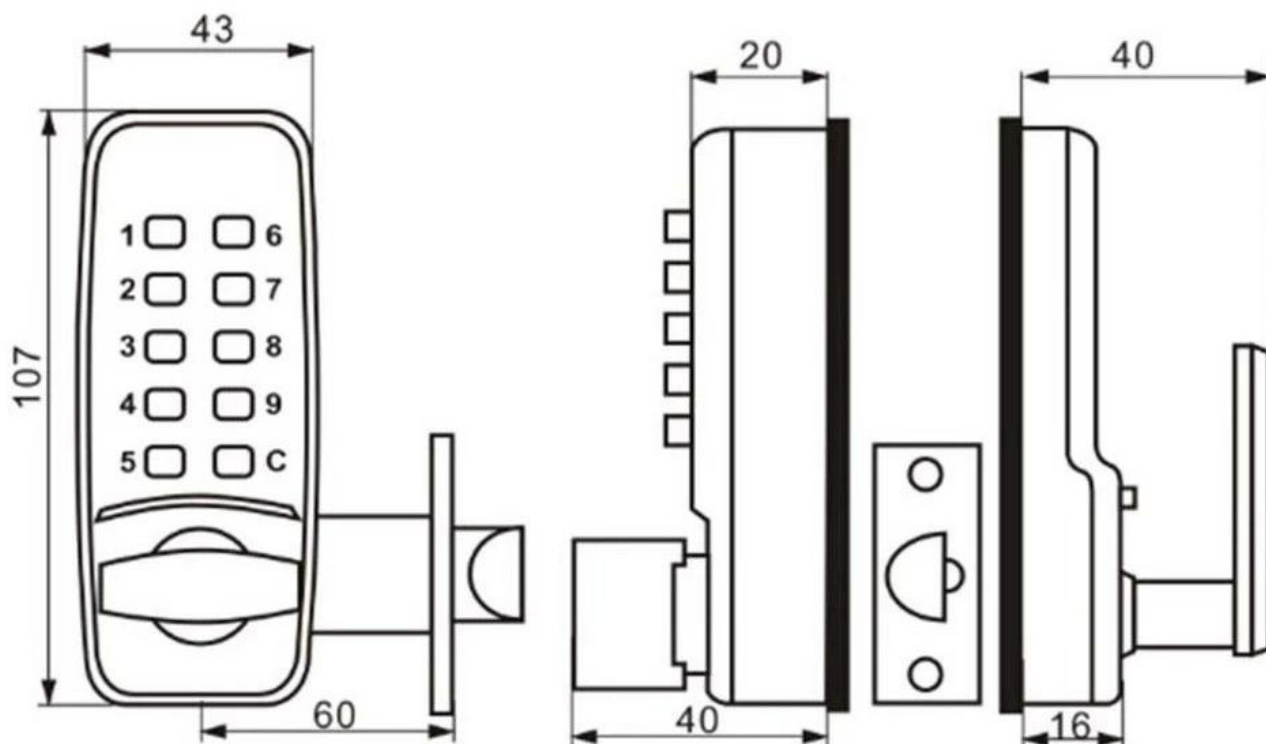


Istruzioni:

Serratura a codice meccanica è un blocco tastiera digitale senza batteria! È realizzato in lega di zinco rifinito con cromo perla, ultimo stile di design! Funziona bene, ampiamente utilizzato in vari progetti di porte piatte!







Caratteristiche:

- Design elegante e compatto: senza chiave, intelligente, ad alta sicurezza, artistico.
- Piastre e impugnatura durevoli in lega di zinco; Dotazioni interne in acciaio inox
- Facile da usare, non necessita di chiave o scheda, batterie non richieste.
- Installare sul bordo destro o sinistro della porta
- Adatto per uffici, aule, appartamenti, ecc.
- Adatto per porte di spessore compreso tra 35 mm e 60 mm.