

Istruzioni:

Il blocco a codice meccanico è un file [blocco tastiera digitale](#) senza batteria! È realizzato in lega di zinco rifinito con cromo perla, ultimo stile di design! Funziona bene, ampiamente utilizzato in vari progetti di porte piatte!





Material: Zinc Alloy

The shaft is made of hard steel, it is applicable for different thickness of door after adjusting with spring.

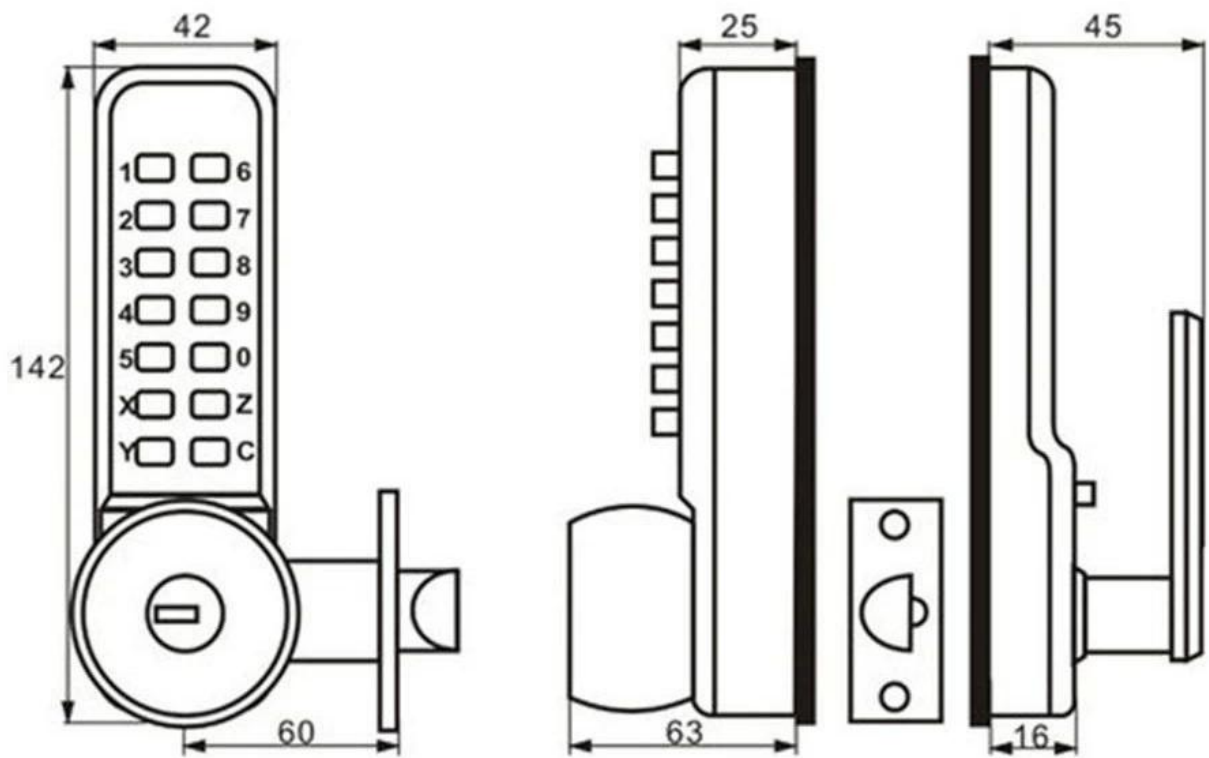


Keystroke function: 14 buttons, including 10 number keystroke and 4 letter keystroke. Special key—button “C”, eliminate misinput, easily use.

Numeral key—choose 4-7 buttons to set the password in 13 keystroke except button “C”.

Change code function: basic on the customers’ need , one should change password, 7 buttons most one time, but not overlap.

Security function: exactitude design, preciseness structure, mechanism motion. with strict trial ,it can still work normally after 50000 times opening, Possess security and secrecy.



Caratteristiche:

- Design elegante e compatto: senza chiave, intelligente, ad alta sicurezza, artistico.
- Piastre e impugnatura durevoli in lega di zinco; Dotazioni interne in acciaio inox

- Facile da usare, non necessita di chiave o scheda, batterie non richieste.
- Installare sul bordo destro o sinistro della porta
- Adatto per uffici, aule, appartamenti, ecc.
- Adatto per porte di spessore compreso tra 35 mm e 60 mm.