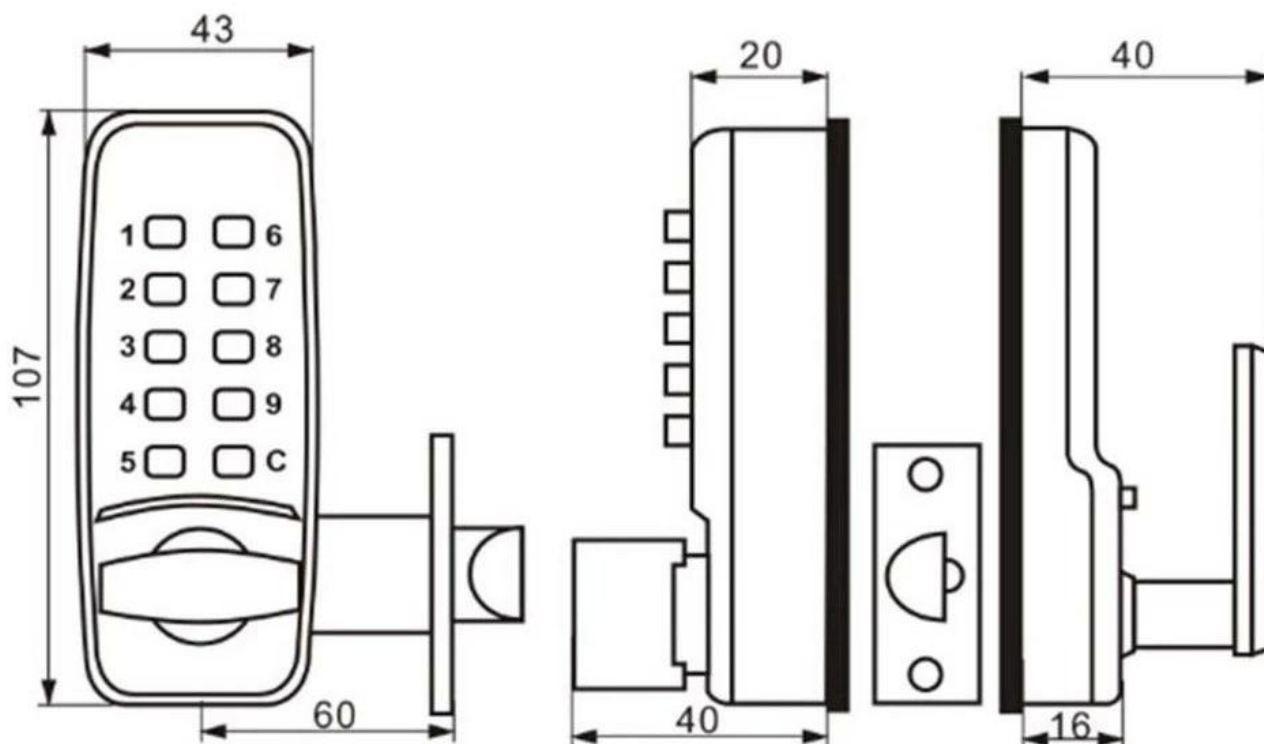


Instruction:

Verrouillage mécanique à code est une serrure de clavier numérique sans batterie! Il est en alliage de zinc fini avec du chrome perlé, le dernier style de conception! Cela fonctionne bien, largement utilisé dans divers projets de portes plates!







Traits:

- Design élégant et compact - Sans clé, intelligent, haute sécurité, artistique.
- Plaques et poignée en alliage de zinc durables; Aménagement intérieur en acier inoxydable
- Facile à utiliser, ne nécessite ni clé ni carte, piles non nécessaires.
- Installer sur le bord droit ou gauche de la porte
- Convient pour les bureaux, salles de classe, appartements, etc.
- Convient aux portes de 35 mm à 60 mm d'épaisseur.