

Instruction:

Le verrouillage mécanique à code est un [verrouillage du clavier numérique](#) sans batterie! Il est en alliage de zinc fini avec du chrome perlé, le dernier style de conception! Cela fonctionne bien, largement utilisé dans divers projets de portes plates!





## Material: Zinc Alloy

The shaft is made of hard steel, it is applicable for different thickness of door after adjusting with spring.

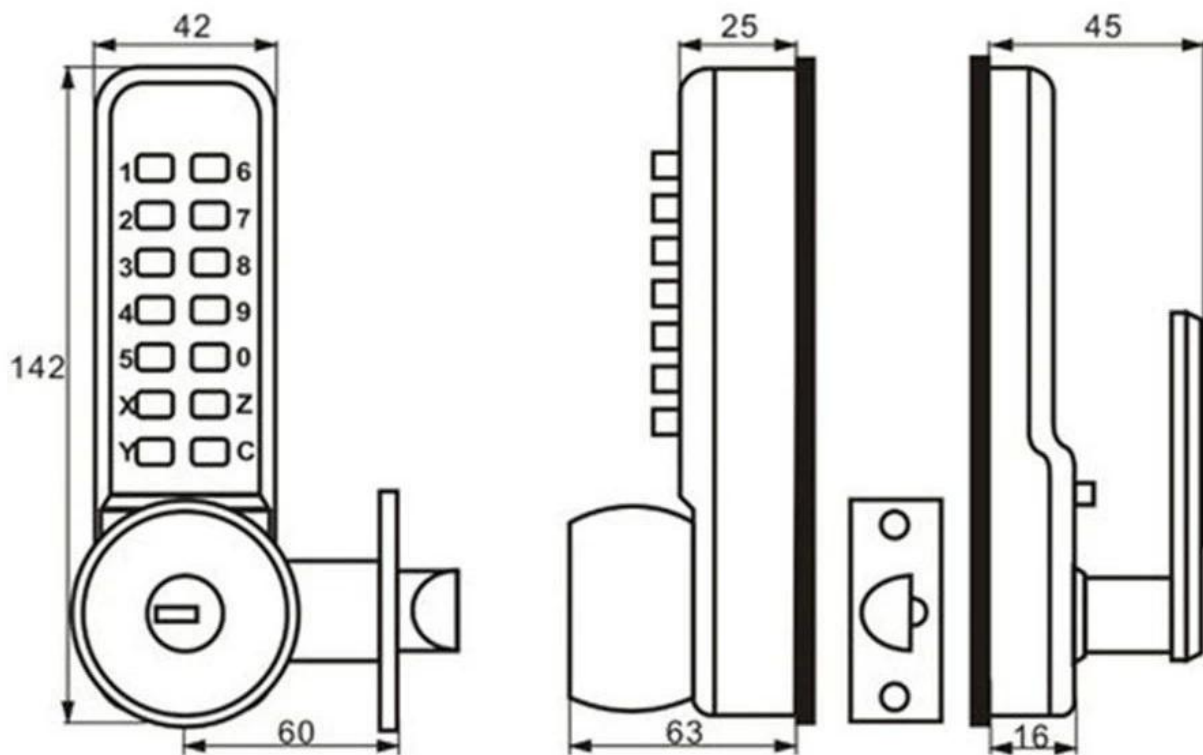


**Keystroke function:** 14 buttons, including 10 number keystroke and 4 letter keystroke. Special key—button “C”, eliminate misinput, easily use.

Numerical key—choose 4-7 buttons to set the password in 13 keystroke except button “C”.

**Change code function:** basic on the customers' need , one should change password, 7 buttons most one time, but not overlap.

**Security function:** exactitude design, preciseness structure, mechanism motion. with strict trial ,it can still work normally after 50000 times opening, Possess security and secrecy.



Traits:

- Design élégant et compact - Sans clé, intelligent, haute sécurité, artistique.
- Plaques et poignée en alliage de zinc durables; Aménagement intérieur en acier inoxydable

- Facile à utiliser, ne nécessite ni clé ni carte, piles non nécessaires.
- Installer sur le bord droit ou gauche de la porte
- Convient pour les bureaux, salles de classe, appartements, etc.
- Convient aux portes de 35 mm à 60 mm d'épaisseur.