

Instrucción:

El bloqueo de código mecánico es un [bloqueo del teclado digital](#) ¡sin batería! Está hecho de aleación de zinc con acabado en cromo perlado, ¡el último estilo de diseño! ¡Funciona bien, ampliamente utilizado en varios proyectos de puertas planas!





Material: Zinc Alloy

The shaft is made of hard steel, it is applicable for different thickness of door after adjusting with spring.

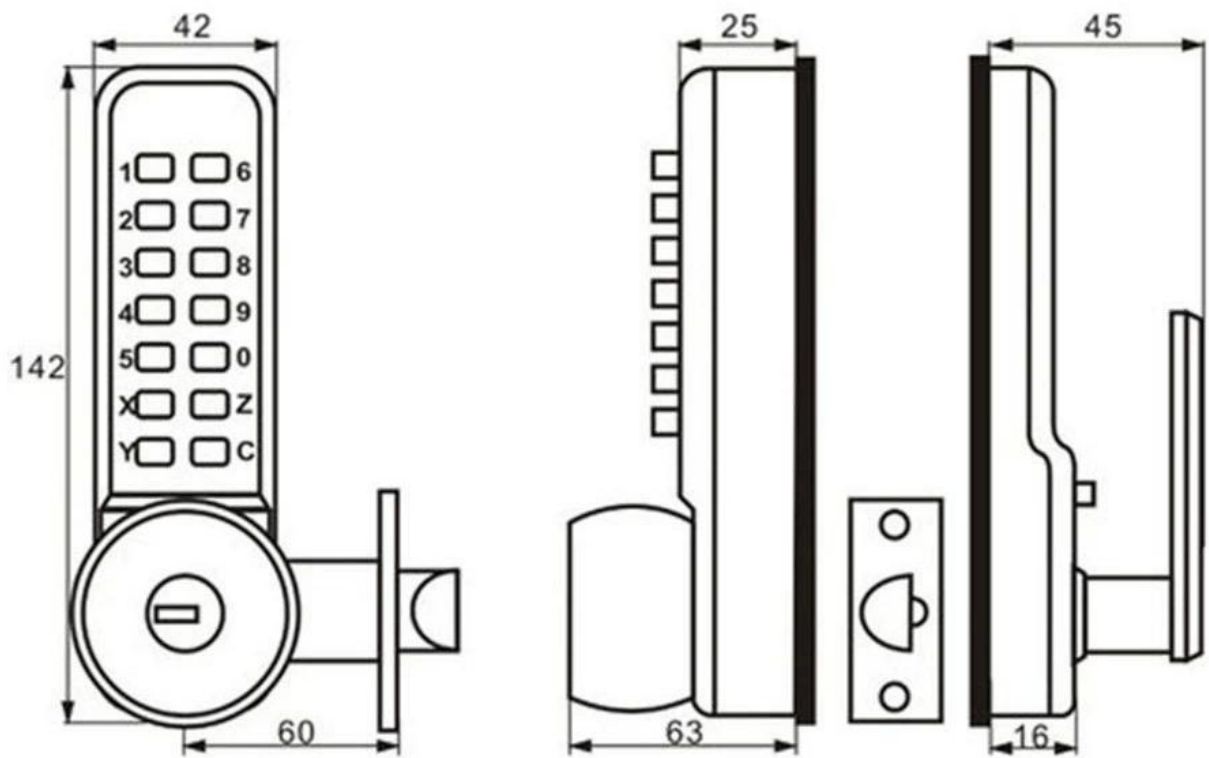


Keystroke function: 14 buttons, including 10 number keystroke and 4 letter keystroke. Special key—button “C”, eliminate misinput, easily use.

Numerical key—choose 4-7 buttons to set the password in 13 keystroke except button “C”.

Change code function: basic on the customers' need , one should change password, 7 buttons most one time, but not overlap.

Security function: exactitude design, preciseness structure, mechanism motion. with strict trial ,it can still work normally after 50000 times opening, Possess security and secrecy.



características:

- Diseño elegante y compacto - Sin llave, inteligente, de alta seguridad, artístico.
- Mango y placas de aleación de zinc duraderas; Accesorios internos de acero inoxidable

- Fácil de operar, no necesita llave ni tarjeta, no requiere pilas.
- Instale en el borde derecho o izquierdo de la puerta
- Apto para oficinas, aulas, apartamentos, etc.
- Apto para puerta de entre 35 mm y 60 mm de espesor.