

Anweisung:

Mechanische Codesperre ist a **digitale Tastatursperre** ohne Akku! Es besteht aus einer Zinklegierung mit Perlchrom, dem neuesten Designstil! Es funktioniert gut und wird häufig in verschiedenen Flachtürprojekten eingesetzt!





Material: Zinc Alloy

The shaft is made of hard steel, it is applicable for different thickness of door after adjusting with spring.

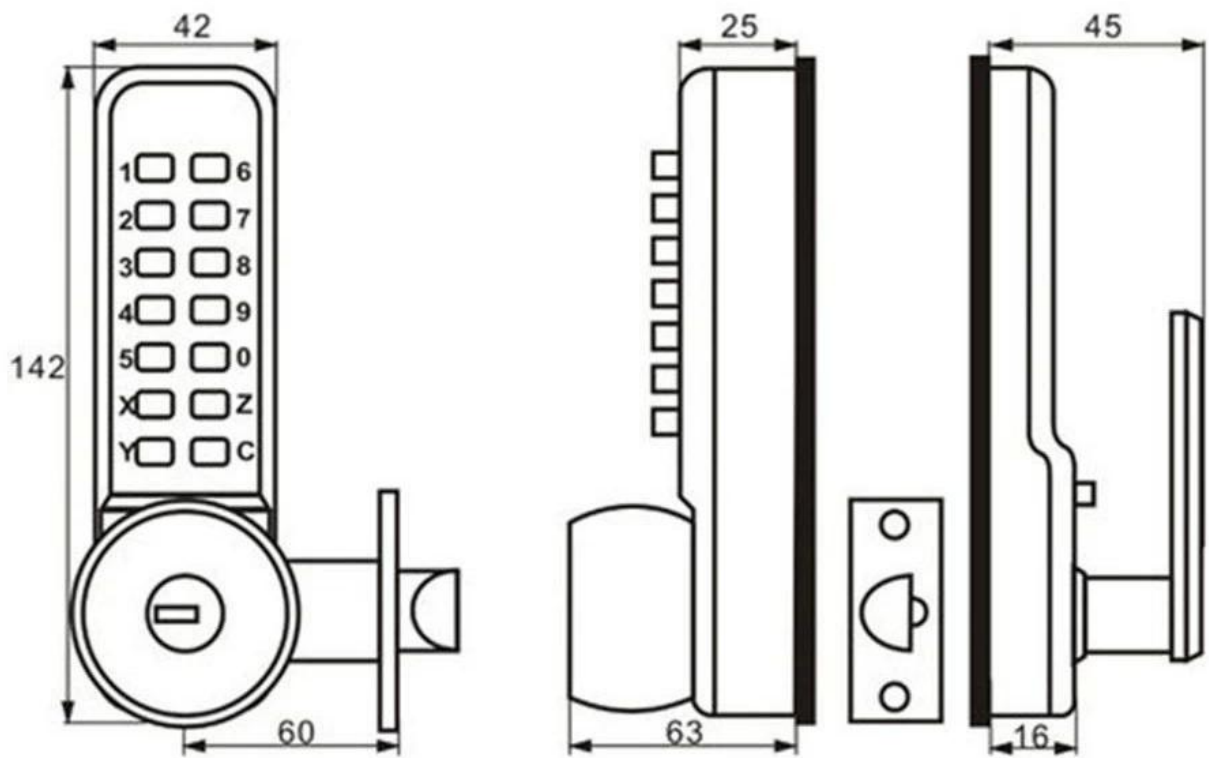


Keystroke function: 14 buttons, including 10 number keystroke and 4 letter keystroke. Special key—button “C”, eliminate misinput, easily use.

Numeral key—choose 4-7 buttons to set the password in 13 keystroke except button “C”.

Change code function: basic on the customers’ need , one should change password, 7 buttons most one time, but not overlap.

Security function: exactitude design, preciseness structure, mechanism motion. with strict trial ,it can still work normally after 50000 times opening, Possess security and secrecy.



Eigenschaften:

- Stilvolles, kompaktes Design - Keyless, Smart, High Security, Artistic.
- Robuste Platten und Griff aus Zinklegierung; Innenbeschläge aus Edelstahl

- Einfach zu bedienen, benötigt keinen Schlüssel oder Karte, Batterien nicht erforderlich.
- Am rechten oder linken Rand der Tür anbringen
- Geeignet für Büros, Klassenzimmer, Wohnungen usw.
- Geeignet für Türen mit einer Dicke zwischen 35 mm und 60 mm.